

**OPZIONE**  II 2 G Ex ib IIC T6  
**OPTION** II 2 D Ex ibD 21 T70°C  
Certificate: TÜV 06 ATEX 553026 X

 **FLESSIONE**  
BENDING  
BEAM

 **Interamente saldata al LASER**  
Completely LASER welded

Raccomandazione di riferimento  
**OIML R60**  
Reference recommendation

 **Stabilità a lungo termine**  
Long term high stability

Download on [www.aep.it](http://www.aep.it)  
**CE RoHS**

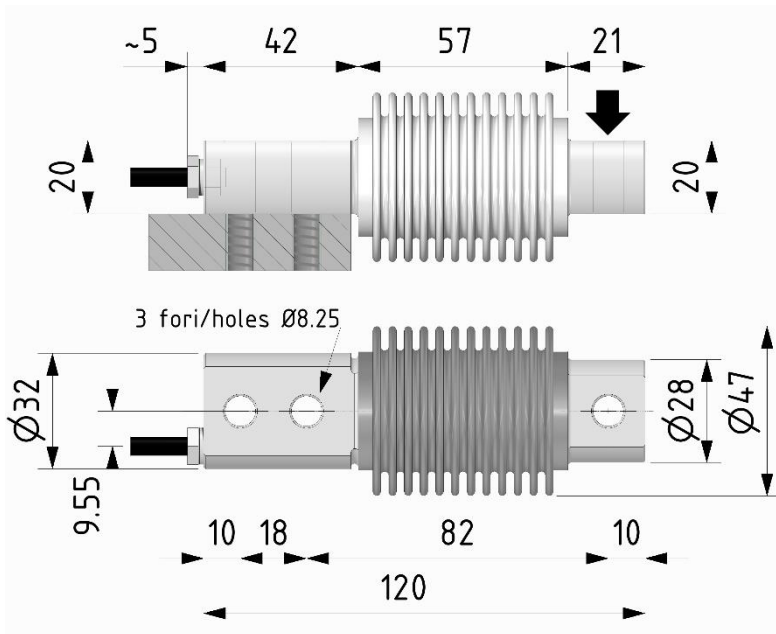
 **SOLLECITAZIONI DINAMICHE**  
DYNAMIC STRESSES

**IP67**



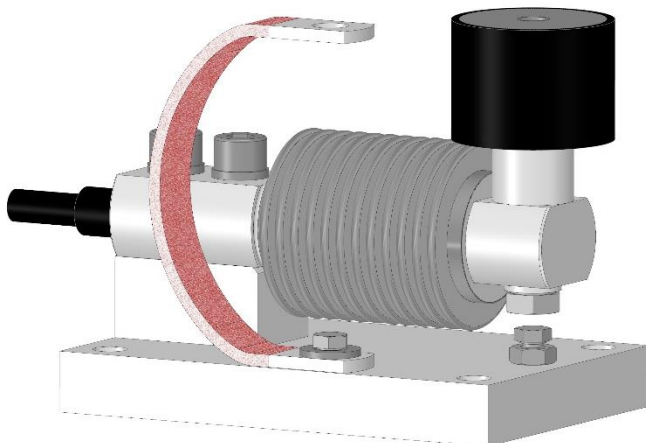
Cella di carico a **FLESSIONE** per misura di carichi statici e dinamici.  
*BENDING BEAM load cell for the measurement of static and dynamic loads.*

## Dimensioni *Dimensions* [mm]



CODE (C2)	CODE (C3)	LOAD
CF12K5C25	/	2.5 kg
CF15KC25	/	5 kg
CF110KC25	CF110KC35	10 kg
CF125KC25	CF125KC35	25 kg
CF150KC25	CF150KC35	50 kg
CF1100KC25	CF1100KC35	100 kg
CF1200KC25	CF1200KC35	200 kg

## Accessori *Accessories*

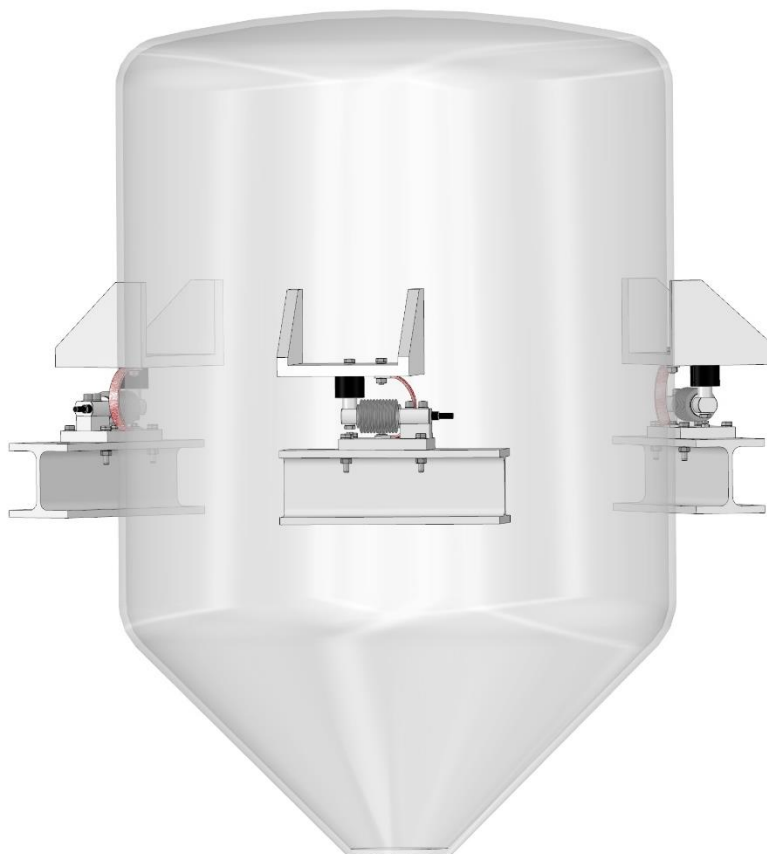


**UPF1:** Unità di pesatura con elastomero

*UPF1: Weighing unit*

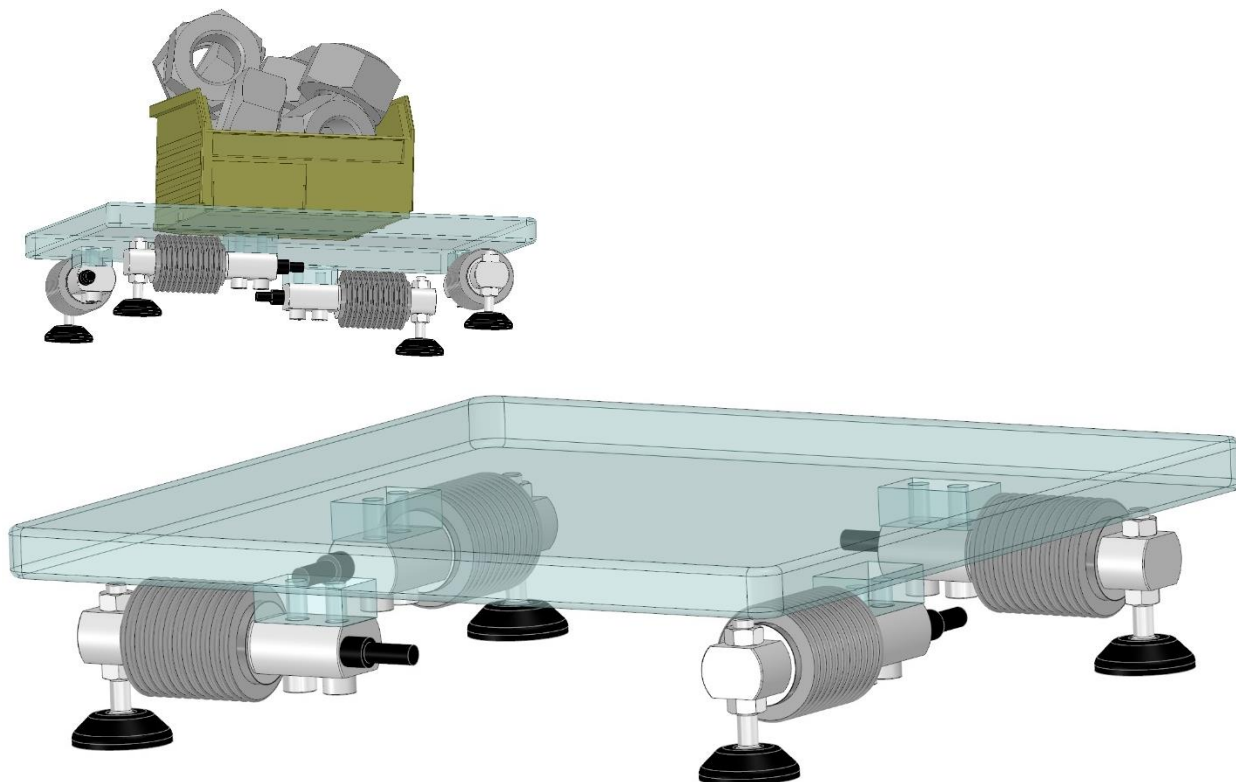
Esempi d'installazione

Examples of installation



Silo a 3 punti di appoggio.

Silo with 3 supporting points.



Piattaforma a 4 punti di appoggio con piedi snodati.

Platform with 4 supporting points with jointed feet.

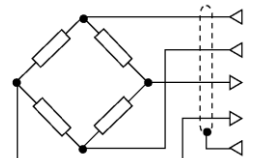
**Dati Tecnici**
**Technical Data**


CLASSE DI PRECISIONE: <b>OIML R60</b>	ACCURACY CLASS: <b>OIML R60</b>	<b>C2</b>	<b>C3</b>
DIVISIONI LEGALI	LEGAL DIVISIONS	2000	3000
CARICO NOMINALE ( $E_{max}$ )	NOMINAL LOAD ( $E_{max}$ )	2.5 - 5 - 10 kg 20 - 25 - 50 kg 100 - 200 kg	10 - 20 kg 25 - 50 kg 100 - 200 kg
INTERVALLO MIN. DI VERIFICA ( $V_{min}$ )	MIN. VERIFICATION INTERVAL ( $V_{min}$ )	$E_{max} / 10000$	
ERRORE COMBINATO	COMBINED ERROR	$\leq \pm 0.026 \%$	$\leq \pm 0.020 \%$
NON RIPETIBILITA'	NON-REPEATABILITY	$\leq \pm 0.012 \%$	$\leq \pm 0.010 \%$
RITORNO A ZERO dopo 30 min.	ZERO RETURN over 30 min.	$\leq \pm 0.025 \%$	$\leq \pm 0.015 \%$
CREEP al carico nominale:	CREEP to nominal load:		
a) dopo 30 min.	a) over 30 min.	$\leq \pm 0.026 \%$	$\leq \pm 0.012 \%$
b) dopo 20 e 30 min.	b) over 20 and 30 min.	$\leq \pm 0.010 \%$	$\leq \pm 0.009 \%$
EFFETTO DELLA TEMPERATURA (10 °C)	TEMPERATURE EFFECT (10 °C)		
a) sullo zero	a) on zero	$\leq \pm 0.025 \%$	$\leq \pm 0.012 \%$
b) sulla sensibilità	b) on sensitivity	$\leq \pm 0.008 \%$	$\leq \pm 0.008 \%$
SENSIBILITA' NOMINALE	NOMINAL SENSITIVITY	2 mV/V	
TOLLERANZA DI CALIBRAZIONE	SENSIVITY TOLERANCE	$\leq \pm 0.1 \%$	
RESISTENZA DI INGRESSO	INPUT RESISTANCE	420 ± 20 Ω	
RESISTENZA DI USCITA	OUTPUT RESISTANCE	350 ± 2 Ω	
RESISTENZA DI ISOLAMENTO	INSULATION RESISTANCE	> 5 G Ω	
BILANCIAMENTO DI ZERO	ZERO BALANCE	$\leq \pm 1 \%$	
ALIMENTAZIONE DI RIFERIMENTO	RECOMMENDED SUPPLY VOLTAGE	10 V	
ALIMENTAZIONE NOMINALE	NOMINAL SUPPLY VOLTAGE	1 - 15 V	
ALIMENTAZIONE MAX.	MAXIMUM SUPPLY VOLTAGE	18 V	
VALORI MECCANICI LIMITE RIFERITI AL CARICO NOMINALE:	MECHANICAL LIMIT VALUES REFERRED TO NOMINAL LOAD:		
a) carico minimo	a) minimum load	0 %	
b) carico di servizio	b) service load	120 %	
c) carico limite	c) max permissible load	150 %	
d) carico di rottura	d) breaking load	> 300 %	
e) massimo carico trasversale	e) max transverse load	200 %	
f) carico dinamico limite	f) max permissible dynamic load	75 %	
FRECCIA MAX. AL CARICO NOMINALE	DISPLACEMENT AT NOMINAL LOAD	~ 0.4 mm	
TEMPERATURA DI RIFERIMENTO	REFERENCE TEMPERATURE	+ 23 °C	
CAMPO NOMINALE DI TEMPERATURA	TEMPERATURE NOMINAL RANGE	-10 / +40 °C	
TEMPERATURA DI ESERCIZIO	SERVICE TEMPERATURE	-20 / +70 °C	
TEMPERATURA DI STOCCAGGIO	STORAGE TEMPERATURE	-20 / +80 °C	
PESO	WEIGHT	~ 0.62 kg	
CLASSE DI PROTEZIONE (EN 60529)	PROTECTION CLASS (EN 60529)	IP67	
MATERIALE DELLA CELLA	EXECUTION MATERIAL	Acciaio Inox / Stainless Steel	
LUNGHEZZA CAVO	CABLE LENGTH	5m	
VITI DI FISSAGGIO:	FIXING SCREWS:		
a) diametro	a) diameter	M8	
b) classe di resistenza	b) resistance class	12.9	
c) coppia di serraggio	c) tightening torque	20 Nm	

 Accelerazione di gravità  $g=9.80434 \text{ m/s}^2$ 

 Acceleration of gravity  $g=9.80434 \text{ m/s}^2$

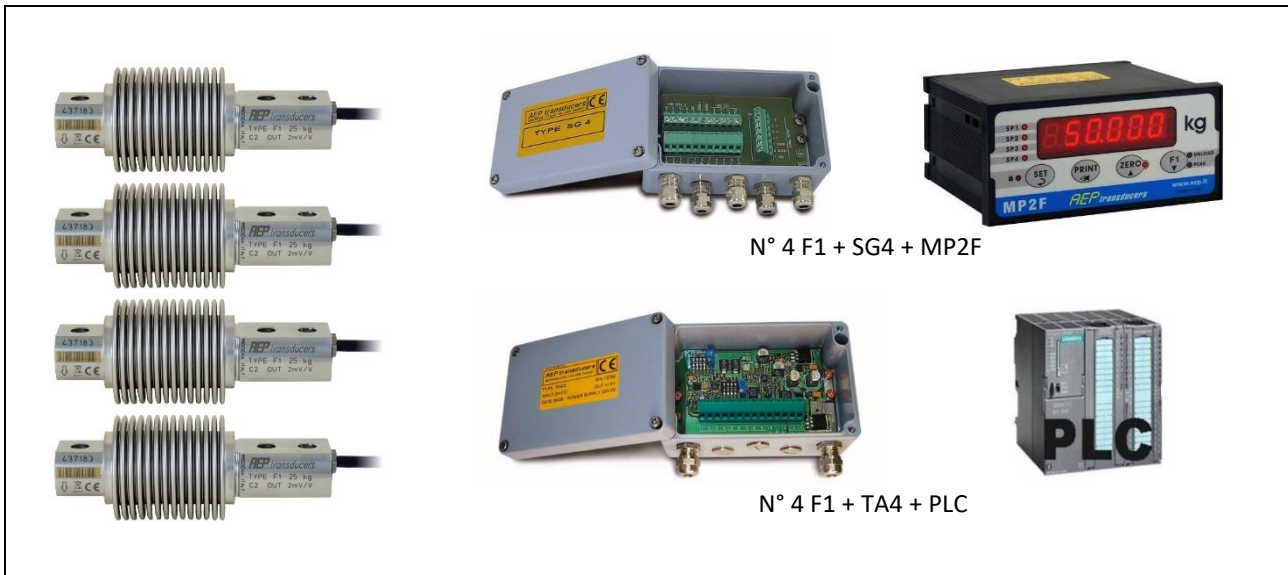
## Collegamenti Elettrici *Electrical Connections*

Load Cell	OUTPUT	CABLE	CAVO
	<b>EXCITATION+</b> <b>EXCITATION -</b> <b>OUTPUT+</b> <b>OUTPUT-</b>	<b>Red</b> <b>Black</b> <b>White</b> <b>Yellow</b> <b>Shield*</b>	<b>Rosso</b> <b>Nero</b> <b>Bianco</b> <b>Giallo</b> <b>Schermo*</b>

\* Collegato al corpo della cella di carico.  
*Connected to the body of the load cell.*

Cavo schermato PVC 105°C, Ø 5.2mm a 4 conduttori Ø0.35mm<sup>2</sup> stagnati.  
*PVC 105°C shielded cable, Ø 5.2mm with 4 tinned Ø0.35mm<sup>2</sup> conductors.*

## Configurazioni tipiche *Typical configuration*



# AEP transducers

  
**Dasa-Rägister**  
EN ISO 9001:2015  
 IQ-1100-01

  
LAT N° 093  
**Calibration Centre**  
The products are NOT covered by accreditation

  
**ATEX**  
Production Quality Assurance Certified n° TÜV CY 17 ATEX 0205891 Q

41126 Cognento (MODENA) Italy Via Bottego 33/A Tel: +39-(0)59-346441 Fax: +39-(0)59-346437 E-mail: aep@aep.it

Al fine di migliorare le prestazioni tecniche del prodotto, la società si riserva di apportare variazioni senza preavviso.  
*In order to improve the technical performances of the product, the company reserves the right to make any change without notice.*